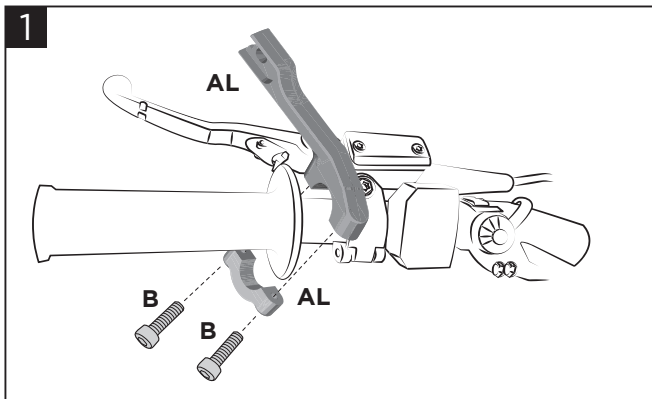
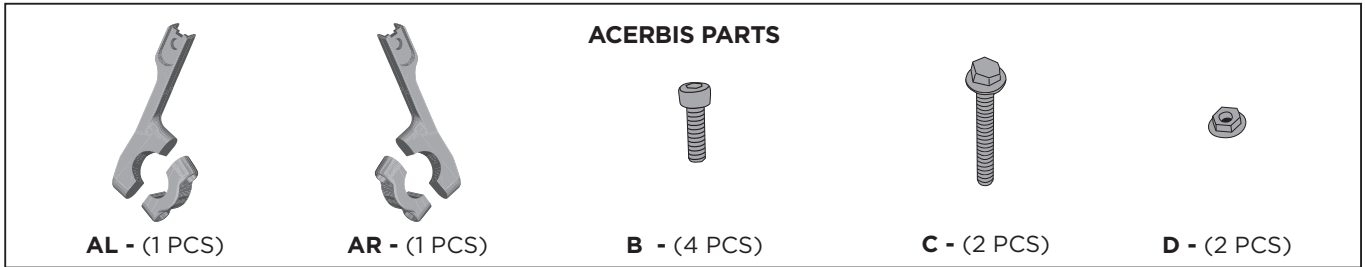
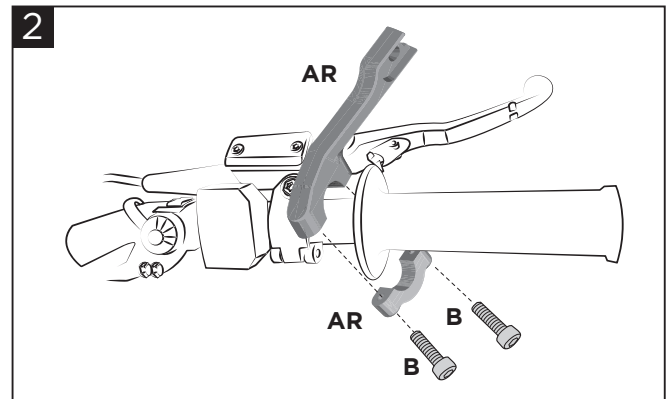


## MOUNTING KIT X-FUTURE HANDGUARD KIT DI MONTAGGIO PARAMANO X-FUTURE

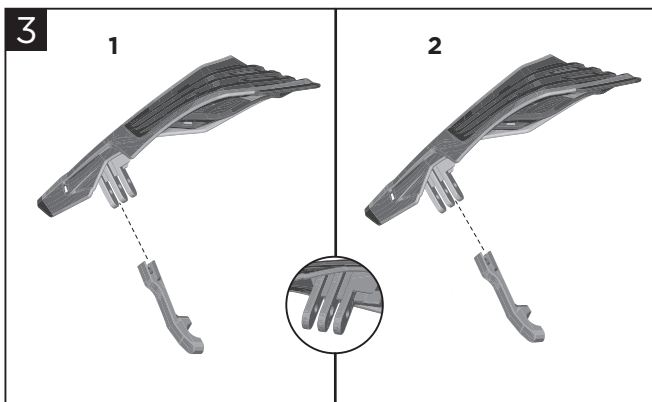
COD. 500007753 REV.4



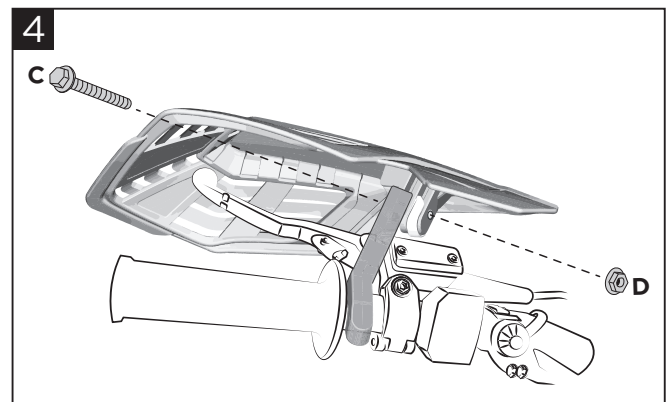
**Attach the left side mount (AL) to the handlebar using the screws (B).**  
Assemblare il bracciale sinistro (AL) al manubrio attraverso le viti (B).



**Repeat the process with the right side mount (AR). The mounts should extend over the top of levers.**  
Ripetere il processo con il bracciale destro (AR).



**Depending on your mounting location on the bars, attach the shields to the mounts utilizing the internal or external mounting points.**  
Scegliere dove posizionare il paramano:  
Posizione 1 - paramano più esterno  
Posizione 2 - paramano più interno



**Insert and tighten the screw (C) and the nut (D) to attach the shields to the mount. Check the bolts (B) on the mount to ensure they are also tight.**  
Fissare il paramano al bracciale attraverso la vite (C) e dado (D).  
Controllare che le viti (B) siano completamente avvitate.

### WARNING!

**IT** Seguire esattamente le istruzioni di montaggio. Assicurarsi che il supporto sia fissato prima della guida. Questi paramani non prevengono lesioni in caso di incidente. Sono progettati per proteggere le mani dal freddo. Assicurarsi di seguire le istruzioni per il montaggio dei paramani. Non guidare se l'hardware è mancante o danneggiato. In tal caso, riportare immediatamente l'articolo al rivenditore. Controlla che l'acceleratore e gli altri controlli siano liberi ogni volta che guidi. La mancata osservanza delle istruzioni e di questo avvertimento potrebbe causare interferenze con i comandi, perdita di controllo della motocicletta e incidenti. Acerbis raccomanda che l'installazione venga eseguita da un meccanico autorizzato e che durante l'installazione vengano utilizzate solo parti originali Acerbis. Acerbis non fornisce alcuna garanzia o dichiarazione, espressa o implicita, in merito all'adattamento del suo prodotto per qualsiasi scopo particolare. Acerbis non fornisce alcuna garanzia o dichiarazione, espressa o implicita, in merito alla misura in cui i suoi prodotti proteggono individui o proprietà da lesioni, morte o danni.

**EN** Follow mounting instruction exactly. Ensure that the mounting is secured before riding. These handguards will not prevent injury in the event of a crash. They are designed to protect the hands from cold weather. Be sure that you follow the instructions for mounting the handguards. Do not ride if there is missing or damaged hardware. If this is the case, take the item immediately back to your dealer. Check that the throttle and other controls are free every time you ride. Failure to heed instruction and this warning could lead to interference with the controls, loss of control of the motorcycle, and accidents. Acerbis recommends that installation must be done by a licensed mechanic and that only Acerbis' original parts are used during installation. Acerbis makes no guarantees or representations, express or implied, regarding the fitment of its product for any particular purpose. Acerbis makes no guarantees or representations, express or implied, regarding the extent to which its products protect individuals or property from injury or death or damage.

#### EUROPE

ACERBIS ITALIA S.P.A.  
VIA SERIO, 37  
24021 ALBINO (BG)  
ITALY

#### U.S.A.

ACERBIS U.S.A. INC.  
MAIL P.O. BOX 2030  
SUN VALLEY, ID 83353  
U.S.A.

#### UNITED KINGDOM

ACERBIS U.K LTD  
UNIT 4 DUNFERMLINE COURT,  
KINGSTON, MILTON KEYNES  
MK10 0BY  
GREAT BRITAIN